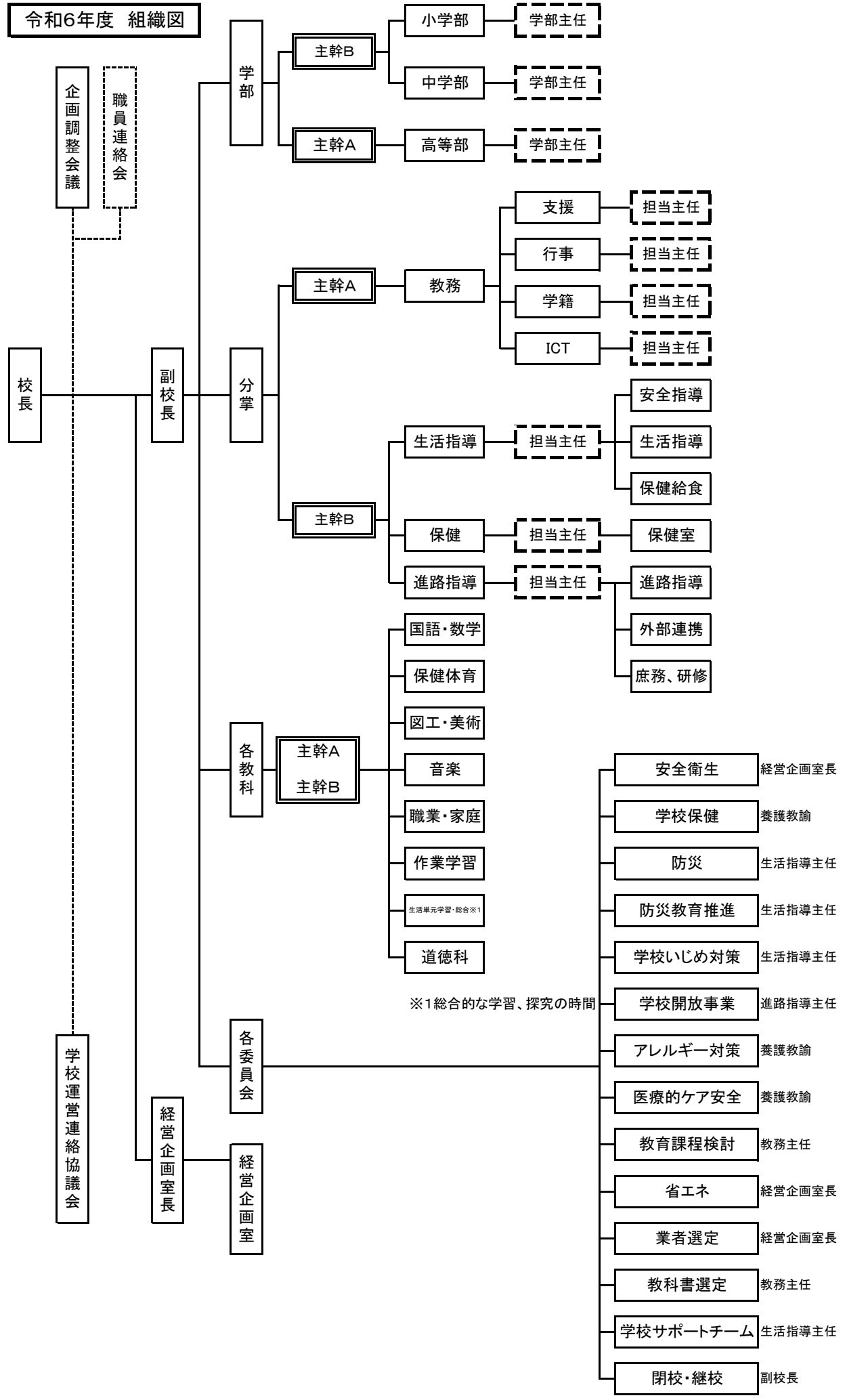


令和6年度 組織図



※1総合的な学習、探究の時間